

April 2019

Time - Three hours
(Maximum Marks: 15)

- [N.B: (1) Answer all questions in the drawing sheet.
(2) First angle projection is to be followed.
(3) All dimensions are in mm.
(4) Credit will be given for neatness.
(5) Assume missing dimensions suitably.]

PART - A

(Marks: 3 x 5 = 15)

- [N.B:- (1) Answer ALL questions.
(2) All questions carry equal marks.]

1. Rewrite the following sentence as per IS 9609 recommendation for a height of 7mm.
"ENGINEERING DRAWING IS THE LANGUAGE OF ENGINEERS"
2. Draw an arc of 25mm radius touching two straight lines at right angles.
3. A straight line AB 65mm long is parallel to both HP and VP. Draw the projection.

PART - B

(Marks: 4 x 15 = 60)

- [N.B:- (1) Answer any FOUR questions.
(2) All questions carry equal marks.]

4. Redraw the drawing given in figure 1 to full size and dimension it as per Indian standard.
5. Draw an ellipse which is inscribed in a rectangle having sides 120mm x 80mm.
6. Draw a hyperbola when the distance of focus from the directrix is 60mm and eccentricity is $3/2$.
7. A line AB 70mm long has its end A 25mm above HP and 15mm in front of V.P. The line is inclined at 30° to HP and parallel to V.P. Draw the projection.
8. The pictorial view of an object is given in figure 2. Draw its front view and top view.
9. The pictorial view of an object is given in figure 3. Draw its front view and right side view.

தமிழ் வடிவம்

- [குறிப்பு :- (1) அனைத்து வினாக்களுக்கும் வரைபடத் தாளில் விடையளிக்கவும்.
(2) முறல் கோண வீழல் கோணம் கடைபிடிக்கவும்.
(3) அனைத்து அளவுகளும் மீட்டர் உள்ளன.
(4) நேர்த்தியான படங்களுக்கு உரிய மதிப்பு அளிக்கப்படும்.
(5) விடுபட்ட அளவுகளை பொருத்ததாக நீங்களே தேர்ந்தெடுத்து கொள்ளலாம்.]

பகுதி - அ
(மதிப்பெண்கள் 3 x 5 = 15)

- [குறிப்பு:- (1) அனைத்து வினாக்களுக்கும் விடையளி.
(2) அனைத்து வினாக்களும் சம மதிப்பெண்கள் பெறும்.

1. ஐ என் 9509 பரிந்துரையின் படி கீழே கொடுக்கப்பட்டுள்ள வாக்கியத்தினை 7 மீட்டர் உயரத்திற்கு மீண்டும் எழுதுக.
"ENGINEERING DRAWING IS THE LANGUAGE OF ENGINEERS"
2. 25 மீட்டர் ஆரமுள்ள வளைவானது ஒன்றுக்கொன்று செங்குத்தாக உள்ள இரண்டு நேர்கோடுகளை தொட்டுக் கொண்டு செவ்வூறு வரைக.
3. 65 மீட்டர் நீளமுள்ள நேர்கோடு AB ஆனது கிடைபட்ட தளத்திற்கும், செங்குத்து தளத்திற்கும் இணையாக உள்ளது. அதன் வீழல் தோற்றத்தினை வரைக.

பகுதி - ஆ
(மதிப்பெண்கள் 4 x 15 = 60)

- [குறிப்பு:- (1) எல்லையிலும் நான்கு வினாக்களுக்கு விடையளி.
(2) அனைத்து வினாக்களும் சம மதிப்பெண்கள் பெறும்.

4. படம்-1 ல் கொடுக்கப்பட்டுள்ள பகுத்தினை முழு அளவிற்கு வரைந்து, இந்திய வரையறுப்பின்படி (Indian standard) அளவுகளை குறிப்பிடுக.
5. 120மீட்டர் x 80 மீட்டர் அளவு கொண்ட செவ்வகத்திற்குள் அதன் பக்கங்களைத் தொட்டுச் செல்லும் ஒரு நீள்வட்டத்தினை வரைக.
6. இயக்கவரையிலிருந்து 60 மீட்டர் தூரத்தில் குவியமும், ஊவயப்பிறழ்வு 3/2 கொண்ட ஒரு அதிபரவளைவத்தை (hyperbola) வரைக.
7. 70மீட்டர் நீளமுள்ள AB என்ற நேர்கோட்டின் முனை A ஆனது 25மீட்டர் கிடைத்தளத்திற்கு மேலாகவும், 15மீட்டர் செங்குத்து தளத்திற்கு முன்பாகவும் உள்ளது. நேர் கோடானது கிடைத்தளத்திற்கு 30° சாய்வாகவும், செங்குத்து தளத்திற்கு இணையாகவும் உள்ளது. அதன் வீழல் தோற்றத்தினை வரைக.
8. படம்-2ல் ஒரு பொருளின் தோற்றம் கொடுக்கப்பட்டுள்ளது அதன் முன்பக்கத்தோற்றம் மற்றும் மேல் பக்க தோற்றத்தினை வரைக.
9. படம்-3ல் ஒரு பொருளின் தோற்றம் கொடுக்கப்பட்டுள்ளது. அதன் முன்பக்கத் தோற்றம் மற்றும் வலது பக்கத்தோற்றத்தினை வரைக.

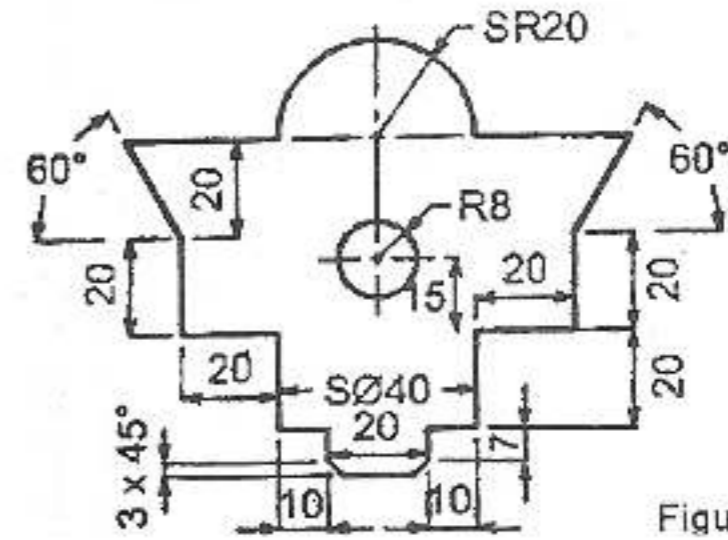


Figure 1 (படம் 1)

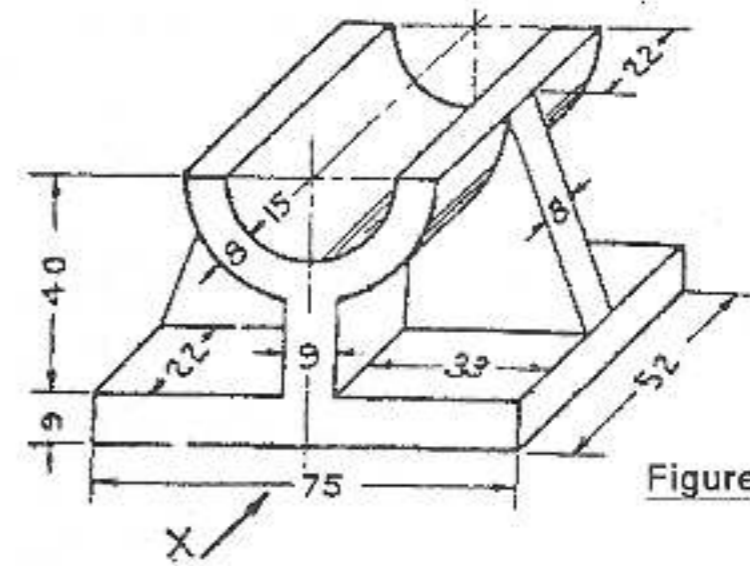


Figure 2 (படம் 2)

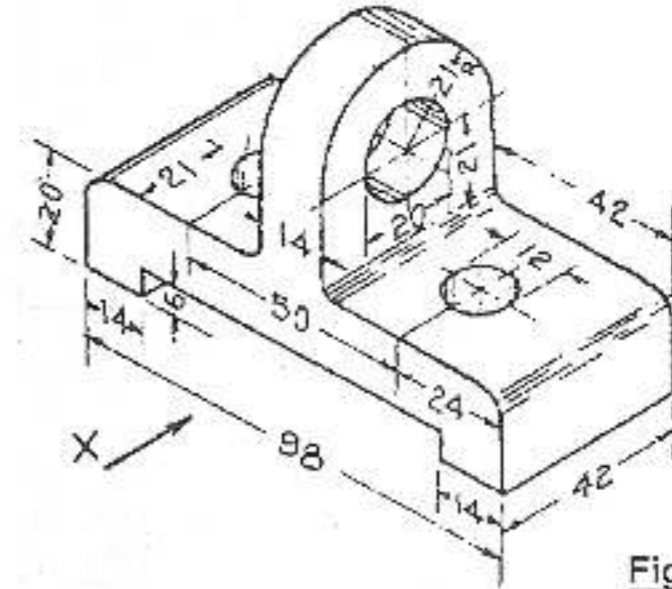


Figure 3 (படம் 3)